



Mescolatrice planetaria Mescolatrice planetaria 5 lt. Elettronica.

ARTICOLO N° _____

MODELLO N° _____

NOME _____

SIS # _____

AIA # _____



600138 (DBE5BYA)

Mescolatrice planetaria 5 lt. Completa di frusta inox, spatola inox, uncino a spirale inox. Motore asincrono. Sensore di rilevamento presenza vasca, variatore di velocità elettronico. Schermo di protezione privo di BPA. Presa accessori tipo K. Elettronica - monofase

Descrizione

Articolo N° _____

Mescolatrice planetaria da banco ideale per impastare, mescolare, montare, emulsionare., ecc. Corpo in alluminio e base metallica per una perfetta stabilità. Vasca da 5 litri in acciaio inox AISI 304. Potente motore asincrono con variazione elettronica della velocità da 20 a 220 giri/min. (movimento planetario). Schermo di protezione trasparente ed estraibile che attiva il sollevamento e l'abbassamento della vasca. Dispositivo di rilevamento della vasca che permette l'attivazione della macchina solo quando la vasca è adeguatamente installata e posizionata insieme allo schermo di sicurezza. Schermo in materiale privo di BPA (bisfenolo-A). Presa accessori di tipo K (accessori a richiesta).
In dotazione 3 utensili in acciaio inox lavabili in lavastoviglie: frusta, spatola ed uncino a spirale.

Approvazione: _____

Caratteristiche e benefici

- Mescolatrice professionale da banco, compatta, per uso intensivo: impastare, mescolare ed emulsionare.
- Capacità max. farina: 1,5 kg + acqua (60% idratazione), adatta per 10-50 coperti per servizio.
- In dotazione:
 - vasca da 5 litri, frusta, spatola e uncino a spirale (tutti lavabili in lavastoviglie)
 - presa accessori (accessori non inclusi).
- La forma e dimensione degli utensili si adattano perfettamente alla vasca così da ottenere miscele uniformi, anche con quantità minime di prodotto.
- Variatore elettronico di velocità.
- Manopola ergonomica ed affidabile di regolazione della velocità in funzione dell'utensile selezionato e della consistenza dell'impasto.
- Schermo di protezione estraibile che attiva il sollevamento e l'abbassamento della vasca.
- Il dispositivo di rilevamento della vasca permette l'attivazione della macchina solo quando la vasca è adeguatamente installata e posizionata insieme allo schermo di sicurezza.

Costruzione

- Vasca in acciaio inox da 5 litri.
- Design compatto e portatile.
- Potente motore asincrono ad alta coppia di spunto
- Velocità variabile da 20 a 220 giri/min. (movimento planetario) in funzione dell'utensile selezionato e della consistenza dell'impasto.
- Meccanismo planetario con ingranaggi autolubrificanti che eliminano qualsiasi rischio di perdite.
- Sistema planetario resistente all'acqua (IP55 sui controlli elettrici, IP34 sull'intera macchina).
- Schermo di protezione trasparente costruito con un copoliestere Eastman Tritan™ privo di BPA; resistente agli urti, dura nel tempo e rimane trasparente dopo ripetuti lavaggi in lavastoviglie. Eastman & Tritan sono marchi di Eastman Chemical Company.
- Rotazione a velocità variabile degli utensili da 67 a 740 giri/min.
- Presa accessori in robusto metallo adatta per uso intensivo.



Mescolatrice planetaria Mescolatrice planetaria 5 lt. Elettronica.

Accessori inclusi

- 1 x Vasca in acciaio inox per mescolatrice 5 lt PNC 653295
- 1 x Spatola inox per mescolatrice 5 lt PNC 653756
- 1 x Frusta inox per mescolatrice 5 lt PNC 653757
- 1 x Uncino a spirale inox per mescolatrice 5 lt PNC 653765

Accessori opzionali

- Tritacarne 60 mm per macchine con presa accessori tipo K (presa quadrata 12mm). Corpo in alluminio. 1 disco inox con fori diametro 6 mm. PNC 653043
- 3 dischi (diametro fori 3 / 4,5 / 8 mm) per accessorio tritacarne. PNC 653044
- Vasca in acciaio inox per mescolatrice 5 lt PNC 653295
- Accessorio pasta con attacco tipo K per lasagne 142,5 mm PNC 653296
- Accessorio pasta con attacco tipo K per spaghetti 2mm PNC 653298
- Kit pasta con attacco tipo K. 3 accessori. Lasagne, Tagliatelle, Tagliolini PNC 653300
- Spatola inox per mescolatrice 5 lt PNC 653756
- Frusta inox per mescolatrice 5 lt PNC 653757
- Uncino a spirale inox per mescolatrice 5 lt PNC 653765
- Schermo di protezione CHIUSO privo di BPA per mescolatrice 5 lt con presa K PNC 653782

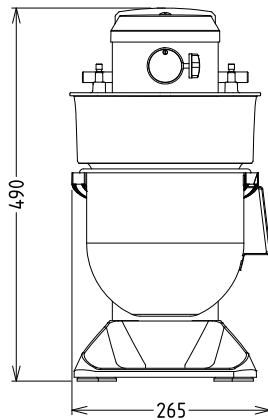


Mescolatrice planetaria
Mescolatrice planetaria 5 lt. Elettronica.

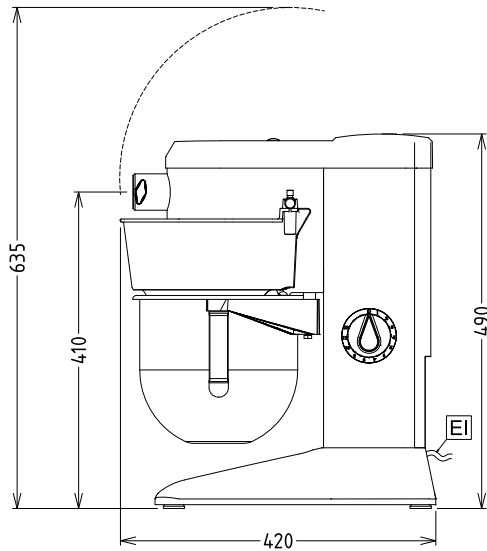
L'azienda si riserva il diritto di apportare modifiche ai prodotti senza preavviso

2024.04.23

Fronte

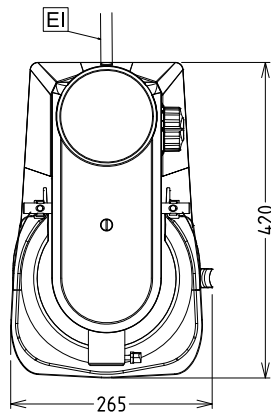


Lato



EI = Connessione elettrica

Alto



Elettrico

Tensione di alimentazione:

600138 (DBE5BYA) 200-240 V/1N ph/50/60 Hz

Potenza installata max: 0.45 kW

Watt totali: 0.45 kW

Capacità

Prestazioni (fino a): 1.5 kg/ciclo

Capacità 5.5 Litre

Informazioni chiave

Dimensioni esterne, larghezza: 266 mm

Dimensioni esterne, profondità: 416 mm

Dimensioni esterne, altezza: 487 mm

Peso imballo: 19 kg

Peso netto (kg): 17

1.5 kg con Uncino a spirale

Farina:

ISO 9001; ISO 14001 con Frusta

Chiare d'uovo: